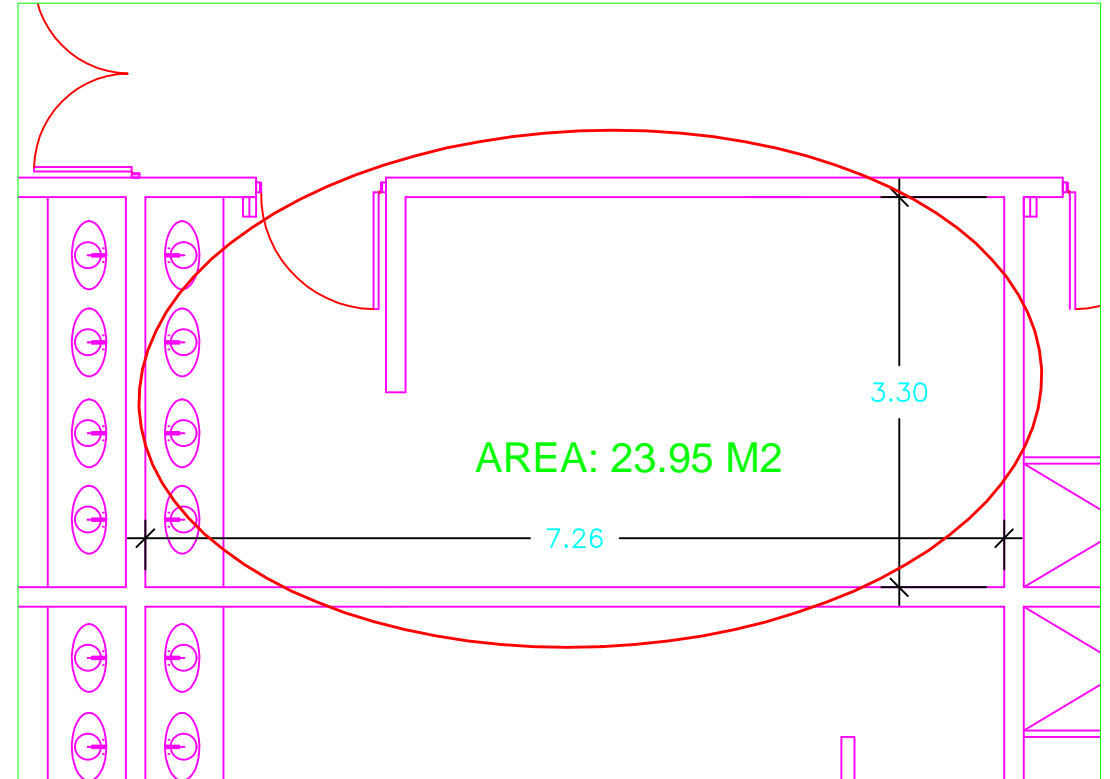



FONDOS AGENOS  
DE TERCEROS  
PARQUEO SUR  
AREA:  
22.17 M2  
**TOTAL 22.17 M2**



FAMILIA  
PARQUEO SUR  
AREA:  
23.95 M2  
**TOTAL 23.95 M2**

|   |  |  |   |                                     |      |
|---|--|--|---|-------------------------------------|------|
| PRESENTA<br>PROCURADURIA GENERAL<br>DE LA REPUBLICA<br><br>UNIDAD DE PREINVERSION<br>E INFRAESTRUCTURA | PROYECTO<br><b>AREA DE ARCHIVO EN OFICINAS CENTRALES DE LA P.G.R.</b>            |  |   | FECHA<br>JUN 13                     |      |
|   | UBICACIÓN<br>13a Av. norte y 9a Calle poniente, Centro de Gobierno San Salvador. |  | ESCALA  |                                     |      |
|   | PROPIETARIO<br>Procuraduría General de la República                              |  |   |                                     | HOJA |
|   | CONTENIDO<br><b>PLANO ARQUITECTONICO</b>   | ESPECIALIDAD<br>DISEÑO<br>DIBUJÓ<br>APROBÓ | RESPONSABLE<br>Arq. Lorena Zavala<br>Marvin R. Quintanilla<br>Ing. Miguel Ángel López | FECHA<br>JUN 13<br>JUN 13<br>JUN 13 | 2/3  |